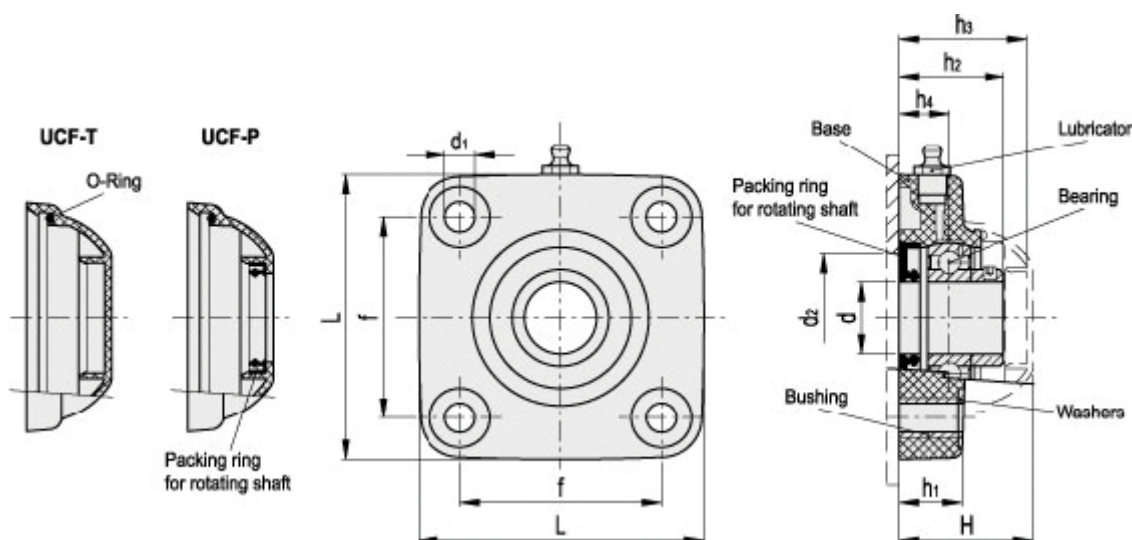


Varenummer: 2310419541

Beskrivelse: E+G flangeleje UCF.206-A-30-P

Mål



d = 12

d1 = 10.5

d2max = 60

d2min = 50

Dynamisk leje belastning i N = 19000

f = 83

H = 56

h1 = 26

h2 = 41

h3 =

h4 = 20

L = 113

Leje belastning i N = 17000

Statisk leje belastning i N = 11000